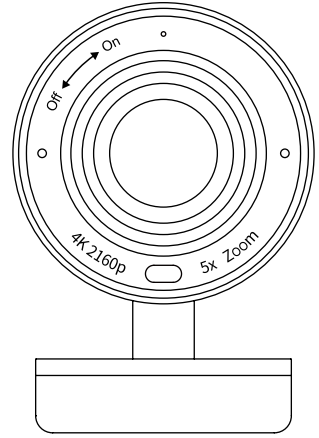


innex C570

4K KI-ePTZ-Konferenzkamera



Schnellstartanleitung

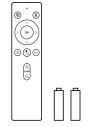
Packungsinhalt



Kamera



USB-Kabel

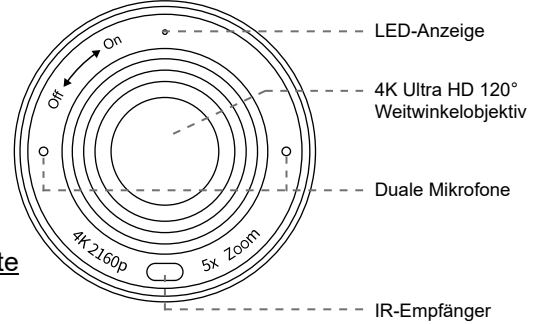


Fernbedienung
AAA-Batterie x2

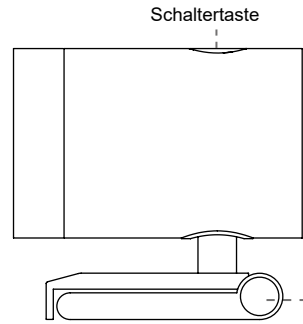


Schnellstartanleitung

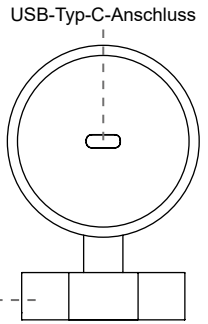
Übersicht



Vorderseite



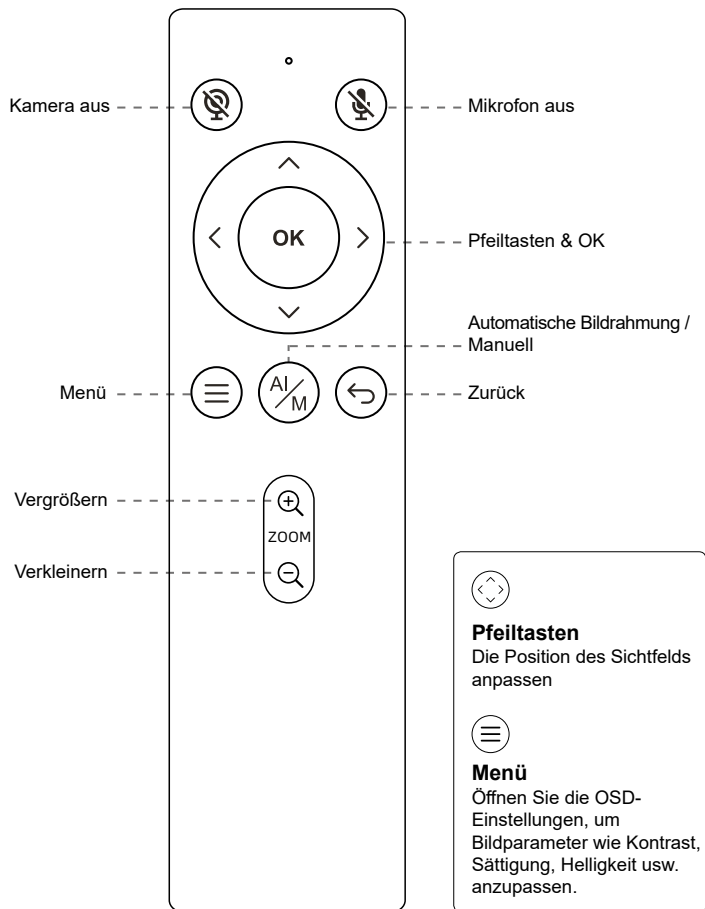
Seite



Rückseite

Clip-Halterung

Fernbedienung



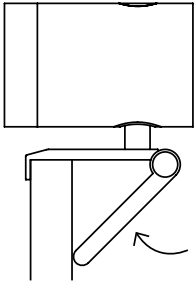
LED-Anzeigenstatus

	Ereignis	Kamerareaktion	LED-Status
1	Plug-in-Stromversorgung	/	Rotes Licht & oranges Licht blinken
2	Kamera wird verwendet	/	Grünes Licht
3	Kamera wird nicht verwendet	/	Rotes Licht
4	Einmal drücken Sie die Schaltfläche	Wechseln Sie durch jeden Tastendruck von 1x→2x→3x→4x→5x→ automatisches Einrahmen	Rotes Licht blinkt
5	Langer Druck (>2 Sek.) auf die Funktionstaste	Ein- / Ausschalten des automatischen Einrahmens	Rotes Licht blinkt
6	Langer Druck (>5 Sek.) auf die Funktionstaste	Neustarten des C570	Rotes Licht blinkt
7	Verwenden Sie die Fernbedienung und schalten Sie das Mikrofon aus	Das Mikrofon ist stummgeschaltet, das Stummschaltensymbol wird angezeigt	Orangenes Licht blinkt
8	Verwenden Sie die Fernbedienung und schalten Sie die Kamera aus	Die Kamera ist ausgeschaltet, es wird ein schwarzes Bild mit einem Kamera-aus-Symbol angezeigt	Rotes Licht blinkt
9	Verwenden Sie die Fernbedienung und schalten Sie sowohl das Mikrofon als auch die Kamera aus	Das Mikrofon ist stummgeschaltet und die Kamera ist ausgeschaltet, es wird ein schwarzes Bild mit einem Mikrofon-aus-Symbol und einem Kamera-aus-Symbol angezeigt	Rotes Licht & oranges Licht blinken abwechselnd

Erste Schritte mit Innex C570

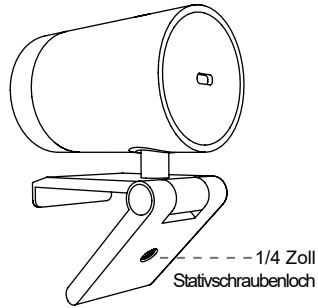
Clip-Halterung

Befestigen Sie es einfach an beliebigen Anzeigen wie Laptop-Monitor, Fernseher oder interaktivem Display mithilfe der integrierten Clip-Halterung.



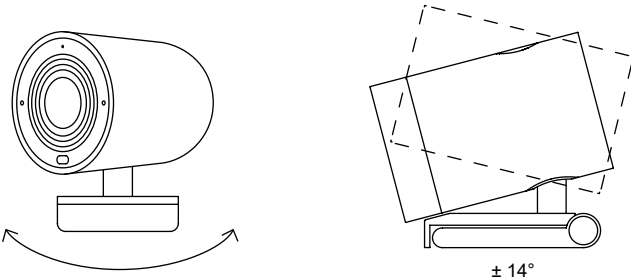
Stativhalterung

Das Stativgewinde befindet sich am unteren Rand der Clip-Halterung zum Anbringen auf einem Stativ.



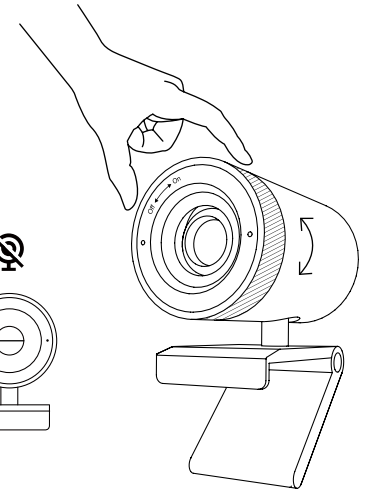
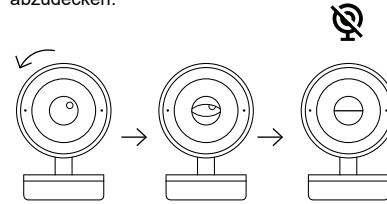
Schwenken und Neigen

Passen Sie die Neigung der Webcam manuell nach oben / unten an oder drehen Sie sie nach rechts / links, um den besten Aufnahmewinkel zu erhalten.



Abdeckblende


Drehen Sie auf der Seite des Kameraobjektivs den Datenschutzvorhangsteller gegen den Uhrzeigersinn, um das Kameraobjektiv abzudecken.

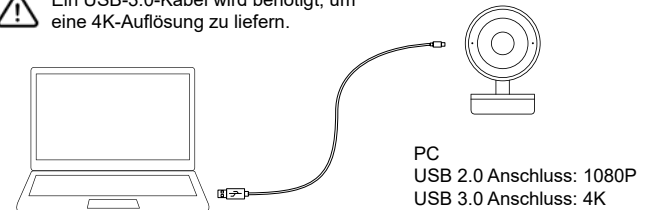


Die Kamera anschließen

- 1) Verbinden Sie das Typ-C-Ende des mitgelieferten USB-3.0-Kabels mit dem Typ-C-Anschluss auf der Rückseite des C570.
- 2) Verbinden Sie das Typ-A-Ende des gleichen Kabels mit einem Laptop oder einer Workstation.

Wenn Sie es mit einem USB-2.0-Anschluss des PCs verbinden, beträgt die maximale verfügbare Auflösung 1080P.
Wenn Sie es mit einem USB-3.0-Anschluss des PCs verbinden, beträgt die maximale verfügbare Auflösung 4K.

 Ein USB-3.0-Kabel wird benötigt, um eine 4K-Auflösung zu liefern.



Wie man Flimmern in Ihrem Video verhindert

Die Standard-Kameratraten-Einstellung beträgt 50 Hz. Wenn Sie auf das Flimmerproblem stoßen, verwenden Sie einfach die Fernbedienung, um ins Menü zu gelangen und die Kameratraten-Frequenz anzupassen, die der elektrischen Frequenz Ihrer Region entspricht.

Wichtige Sicherheits-, Konformitäts- und Garantieinformationen *Lesen Sie das Handbuch vor der Verwendung des Produkts*

Sicherheitsrichtlinien für die Verwendung von Produkten

- Öffnen oder Modifizieren Sie das Produkt nicht, außer zum Entfernen und Ersetzen des Akkus.
- Zerlegen Sie das Produkt nicht und versuchen Sie nicht, es zu reparieren.
- Dieses Produkt ist unter normalen und vernünftigerweise vorhersehbaren Betriebsbedingungen sicher.
- Wenn das Produkt nicht ordnungsgemäß funktioniert, wenden Sie sich an den autorisierten Händler.
- Das Produkt muss für jegliche Wartung oder Reparatur an den autorisierten Händler zurückgegeben werden.
- Dies ist kein Kinderprodukt und ist nicht für Kinder unter 14 Jahren gedacht.

FunTech Innovation Konformität

Für Produkt-Sicherheit, EMC, RF und Energieinformationen, besuchen Sie www.funtechinnovation.com/compliance. Wartung ist für die Produktkonformität nicht erforderlich. Dieses Produkt entspricht den relevanten gesetzlichen Anforderungen für die Beschränkung gefährlicher Stoffe (RoHS) und die Verwertung von Elektro- und Elektronikgeräten (WEEE). Für RoHS- und WEEE-Informationen besuchen Sie www.funtechinnovation.com/compliance.



Batterien, elektronische und elektrische Geräte sollten nicht mit dem Hausmüll entsorgt werden. Wenn möglich, sollten sie getrennt und an einem geeigneten Sammelpunkt zur Recyclingfähigkeit gebracht werden, um potenzielle Auswirkungen auf die Umwelt und die menschliche Gesundheit zu vermeiden. Für weitere Informationen kontaktieren Sie bitte Ihre örtlichen Behörden oder den Kaufort.



FCC Statement

This device complies with Part 15 of the FCC Rules. Operation is subject to the following two conditions: 1) this device may not cause harmful interference, and 2) this device must accept any interference received, including interference that may cause undesired operation. This equipment has been tested and found to comply with the limits for a Class B digital device, pursuant to part 15 of the FCC Rules. These limits are designed to provide reasonable protection against harmful interference in a residential installation. This equipment generates, uses and can radiate radio frequency energy. And, if not installed and used in accordance with the instructions, may cause harmful interference to radio communications. However, there is no guarantee that interference will not occur in a particular installation. If this equipment does cause harmful interference to radio or television reception, which can be determined by turning the equipment off and on, the user is encouraged to try to correct the interference by one or more of the following measures:

- Reorient or relocate the receiving antenna.
- Increase the separation between the equipment and receiver.
- Connect the equipment into an outlet on a circuit different from that to which the receiver is connected.
- Consult the dealer or an experienced radio/TV technician for help.

Warning: Where shielded interface cables or accessories have been provided with the product or specified additional components or accessories elsewhere defined to be used with the installation of the product, they must be used in order to ensure compliance with FCC. Changes or modifications to product not expressly approved by Fun Technology Innovation Inc, could void your right to use or operate your product by the FCC.

IC statement:

CAN ICES003 (B) / NMB003 Class (B)

This device complies with Industry Canada license exempt RSS standard(s) Operation is subject to the following two conditions:

(1) this device may not cause interference, and (2) this device must accept any interference, including interference that may cause undesired operation of the device. Cordless (Radio Transmitter) products: Section A. RSS310 (27 MHz transmitters and receivers): This Category II radio communication device complies with Industry Canada Standard RSS310. Section B. RSS210 (2.4 GHz transmitters or transceivers): This Category I radio communication device complies with RSS210 of Industry Canada.

Zusammenfassung der begrenzten Hardware-Produktgarantie von FunTech Innovation

FunTech Innovation gewährleistet, dass sein Hardwareprodukt frei von Material- und Verarbeitungsfehlern für die auf Ihrer Produktverpackung angegebene Zeit ab dem Datum des ursprünglichen Einzelhandelskaufs ist. Sehen Sie sich spezifische Garantieinformationen zu Ihrem Produkt an und erfahren Sie, wie Sie eine Garantieanspruch geltend machen können.

Die gesamte Haftung von FunTech Innovation und Ihr ausschließliches Rechtsmittel bei Verletzung der Garantie besteht darin, dass FunTech Innovation nach eigenem Ermessen das Produkt repariert oder durch ein funktionales Äquivalent ersetzt oder den bezahlten Preis erstattet, wenn die Hardware zusammen mit einem Beleg an den Kaufort oder an einen anderen von FunTech Innovation angegebenen Ort zurückgegeben wird. Garantieschutzrechte gelten zusätzlich zu den Rechten, die durch lokale Verbrauchergesetze gewährt werden, und können je nach Land variieren. Sehen Sie sich die vollständigen Garantieinformationen an, um Ihre Verbraucherrechte und die zusätzlichen Schutzmaßnahmen dieser Produktgarantie zu kennen.



APEX CE SPECIALISTS LIMITED

89 PRINCESS STREET, MANCHESTER, M1 4HT, UK



APEX CE SPECIALISTS GMBH

HABICHTWEG 1 41468 NEUSS GERMANY



FR

Vous êtes responsable de remettre tous les appareils électriques et électroniques usagés à des points de collecte correspondants.

Pour en savoir plus: www.quelaredemesdechets.fr